

1. Obecné informace - Specifikace

⚠ POZOR - NEJPRVE SI PŘEČTĚTE

- Tento dokument je určen pouze pro obecné účely. Podrobnější informace naleznete v příručce pro instalaci a provoz měniče EI (Energy Intelligence).
- Před instalací systému zkontrolujte, zda je obsah balení neporušený a kompletní podle seznamu rozsahu dodávky. V případě poškození zařízení nebo chybějících komponentů kontaktujte svého prodejce.

⚠ POZOR - Pro fyzickou instalaci systému EI použijte příslušné části této příručky v následujícím pořadí:

- Baterie EI
- Měnič EI
- EI Link
- BMS EI



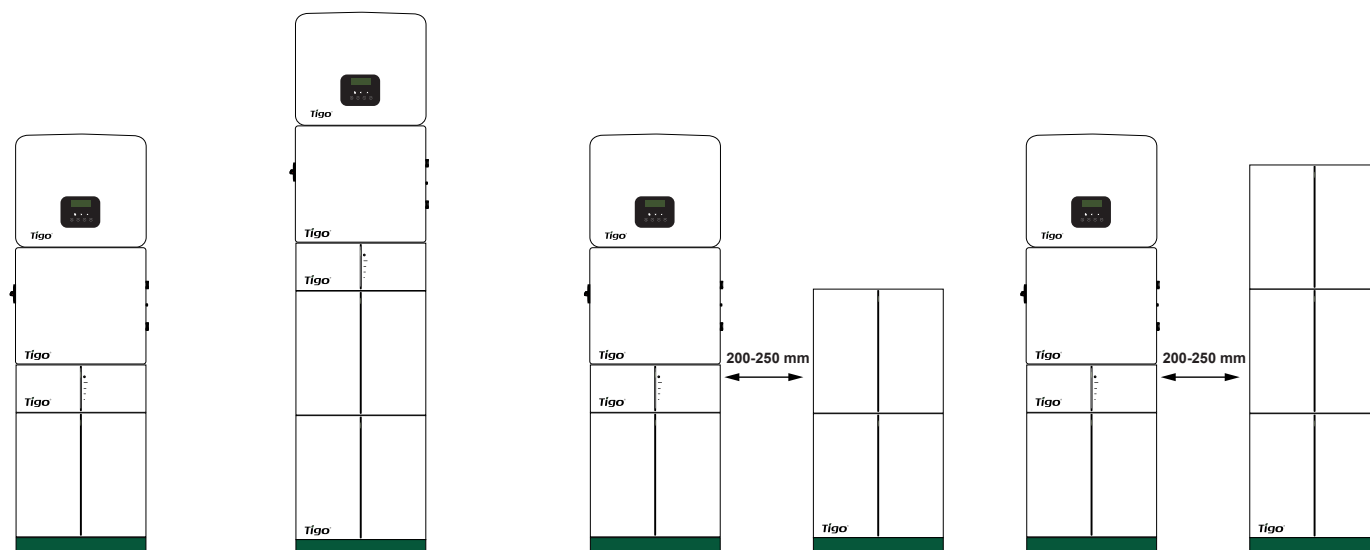
1.1 Obsah balení

BMS:			Bateriový modul:		
Rejstřík	Položka	Množství	Rejstřík	Položka	Množství
1	BMS	1	1	Bateriový modul	1
2	Nabíjecí kabel BMS k měniči (+) (2,0 m)	1	2	Nabíjecí kabel bateriového modulu (690 mm)	1
3	Nabíjecí kabel BMS k měniči (-) (2,0 m)	1	3	Komunikační kabel COMM (600 mm)	1
4	Nabíjecí kabel BMS k bateriovému modulu (120 mm)	1	4	Šroub M4	2
5	Komunikační kabel BMS (2,2 m)	1	5	Uzemňovací kabel (450 mm)	1
6	Komunikační kabel COMM (200 mm)	1	6	Průvodce pro rychlé spuštění	1
7	Utahovací klíč	1	Příslušenství:		
8	Konzola pro montáž na stěnu	1	1	Nabíjecí kabel bateriového modulu (1200 mm)	1
9	Šroub M5	4	2	Komunikační kabel COMM bateriového modulu (1200 mm)	1
10	Plochá podložka	2	3	Uzemňovací kabel (1200 mm)	1
11	Uzemňovací kabel (150 mm)	1	4	Základna baterie	1
12	Šroub	2	5	Kryt	1
13	Nástěnná kotva	2	6	Konzola pro montáž na stěnu	2
14	Ochrana kabelu	2	7	Kroužek ochrany kabelu	4
15	Montážní základna	1	8	Šroub M4	8
16	Bezpečnostní příručka	1	9	Příslušenství k nástěnné konzole	1
			10	Nabíjecí kabel bateriového modulu k BMS (2500 mm) [volitelné]	1

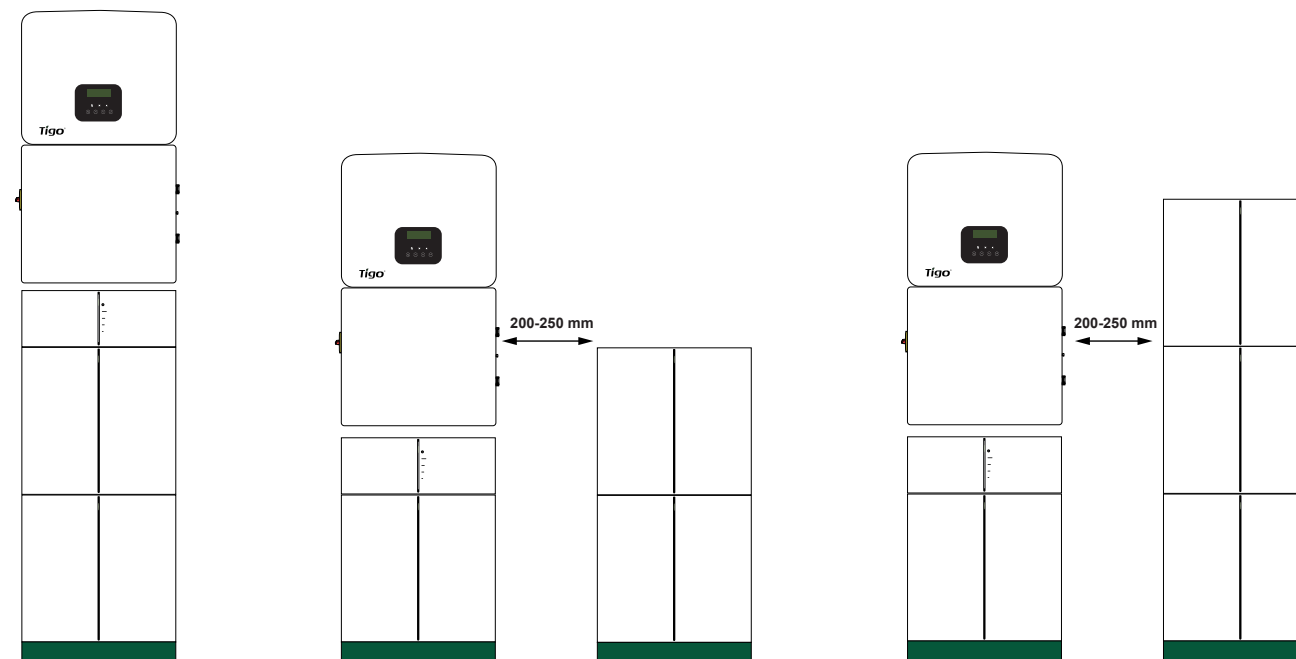
1.2 Konfigurace systému

Řešení EI se instaluje na zem. Všechny komponenty se skládají dohromady a tvoří kompletní jednotku. Záložní baterie se instalují na pravou stranu hlavní skříň, jak je znázorněno níže.

1.2.1 Konfigurace jednofázového skladování energie:



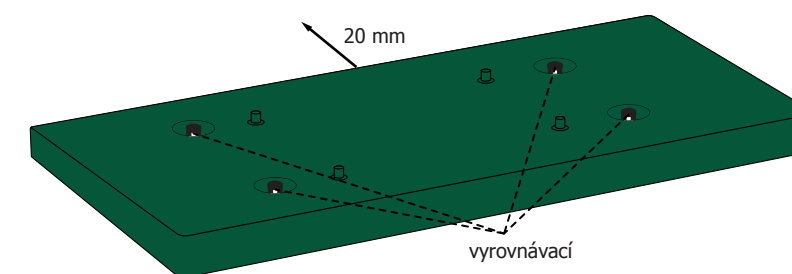
1.2.2 Konfigurace třífázového skladování energie:



2. Instalace

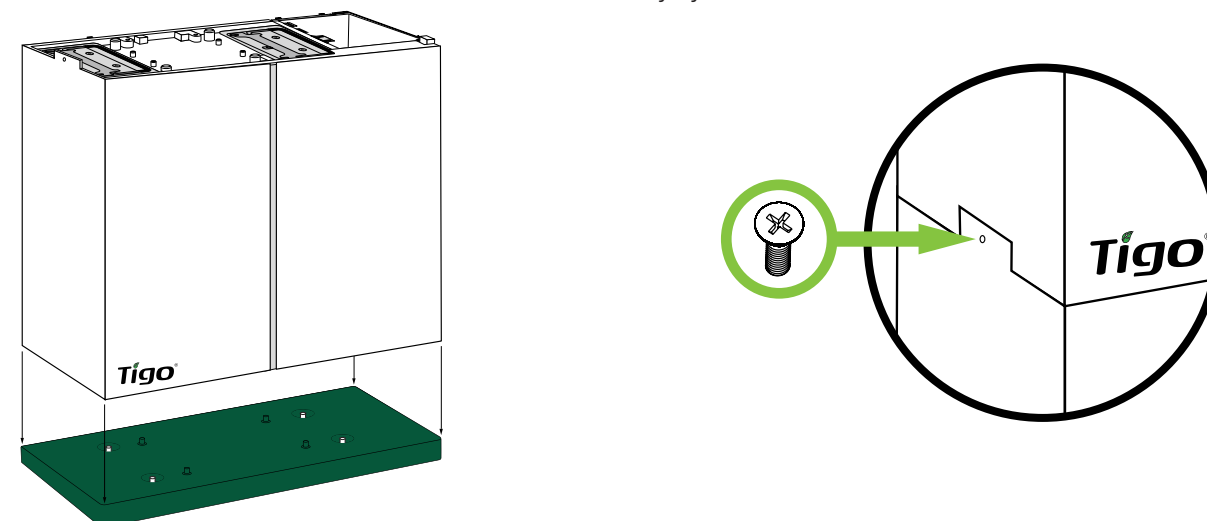
2.1 Základna baterie

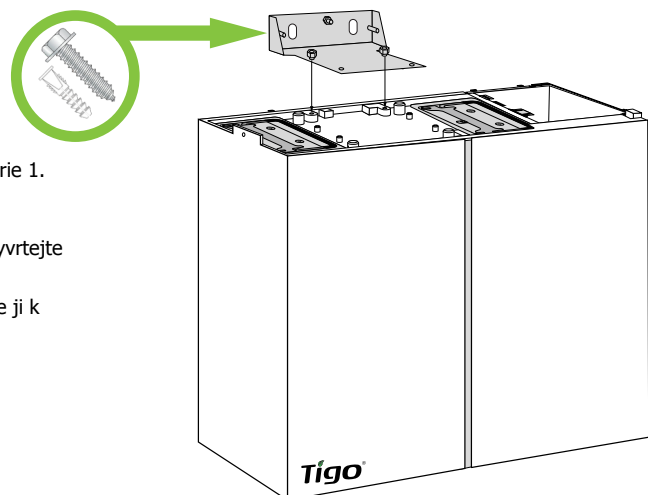
- Základnu baterie umístěte do vzdálenosti 20 mm od stěny.
- V případě potřeby základnu baterie vyrovnejte pomocí vyrovnávacích nožek. Ověřte pomocí vodováhy.



2.2 Bateriový(é) modul(y)

- Vložte bateriové moduly na základnu podle pokynů v bodu 1.2.
- Zajistěte baterie na levé a pravé straně pomocí dodaných šroubů M4, jak je znázorněno na obrázku.

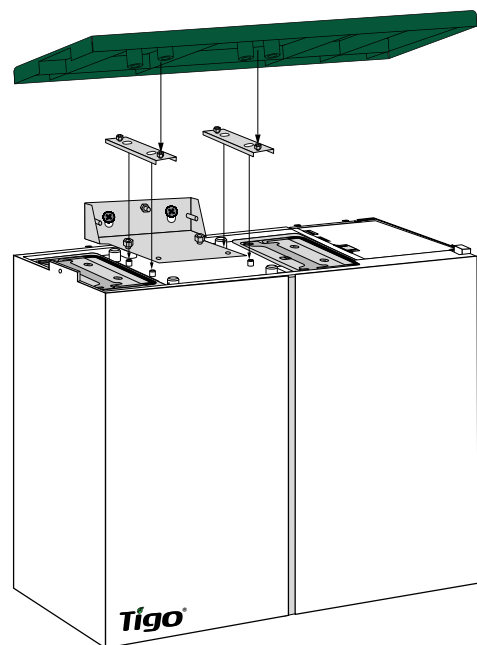




1. Zajistěte konzolu baterie na horní straně baterie 1.
2. Označte montážní otvory na stěně.
3. Demontujte montážní konzolu z baterie 1 a vyvrtejte otvory.
4. Znovu nainstalujte konzolu baterie a upevněte ji k baterii 1.
5. Připevněte montážní konzolu ke zdi pomocí vhodných montážních prostředků. Šrouby a hmoždinky jsou součástí dodávky.

Baterie 1 se připojuje k BMS EI.

2.4 Záložní baterie (jsou-li součástí dodávky)

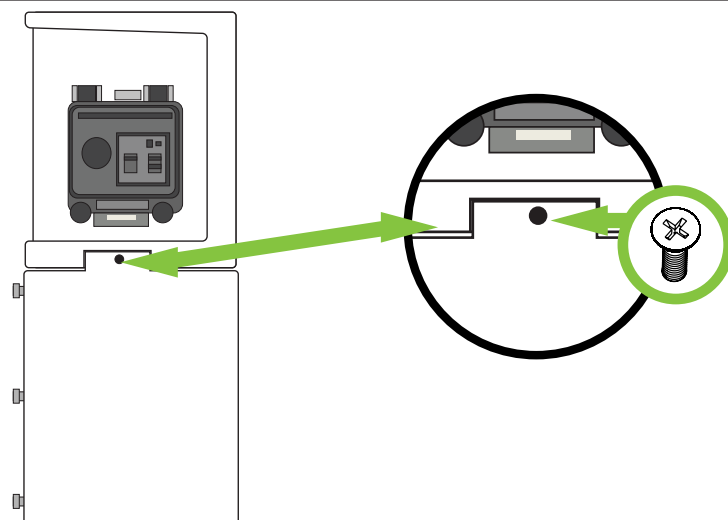


1. Při instalaci základny baterie a nástěnné konzoly postupujte podle výše uvedeného postupu.
2. Nainstalujte dvě menší konzoly krytu na horní část modulu baterie.
3. Zatlačte směrem dolů a připevněte horní kryt k baterii.

2.5 Instalace BMS EI

Poznámka: Tento krok je uveden pro referenci. Se zbytkem instalace pokračujte podle průvodce pro rychlé spuštění měniče EI. K tomuto kroku se vraťte po provedení instalace měniče EI a spoje EI.

1. Umístěte BMS na horní část baterie 1.
2. Pomocí šroubu M4 zajistěte BMS na levé a pravé straně.



3. Elektrické připojení

UPOZORNĚNÍ - Před zapojením zkontrolujte, zda jsou všechny odpojovače vypnuté. Z důvodu osobní bezpečnosti vždy používejte vhodné osobní ochranné prostředky.

Poznámka: Před elektrickým připojením se ujistěte, že jste provedli veškeré předchozí kroky.

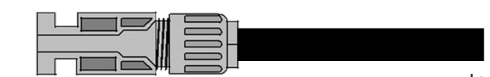
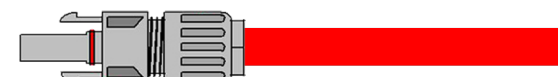
3.1 Zapojení baterie

Otevřete BMS a všechny panely kabeláže baterie. Šrouby jsou umístěny na pravé zadní straně.

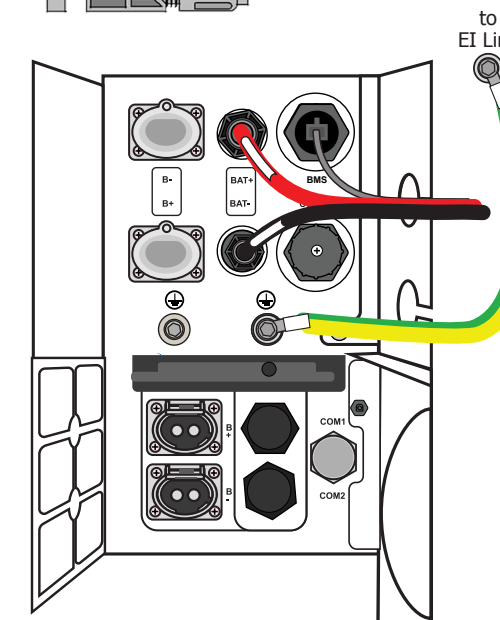
3.1.1 BMS k měniči

1. Odstraňte 15mm izolační vrstvu nabíjecích kabelů a připojte konektory z balíčku příslušenství měniče na jejich konce.

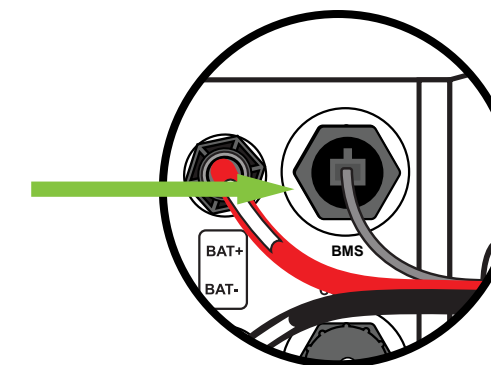
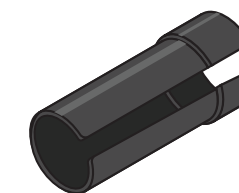
Poznámka: Zasuňte samčí konektor do červeného (+) kabelu. Samičí konektor zasuňte do černého (-) kabelu.



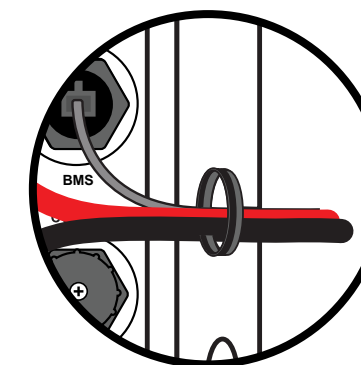
2. Připojte BMS k nabíjecím kabelům měniče EI do portů BAT+ a BAT- na BMS.
3. Připojte druhý konec BMS k nabíjecím kabelům měniče EI k odpovídajícím portům BAT+ a BAT- v měniči EI.
4. Připojte jeden konec komunikačního kabelu BMS (konec RJ45) k portu BMS a druhý konec k portu BMS měniče EI.
5. Připojte zemní svorky BMS a EI Link pomocí zemního kabelu správné velikosti (vyrobeného montérem).



6. Utáhněte konektory BAT+, BAT- a konektory komunikačního kabelu pomocí dodaného klíče.



7. Umístěte kroužek ochrany kabelu kolem BAT+. Kabely BAT- a COM a poté zacvakněte kroužek do horního otvoru BMS.

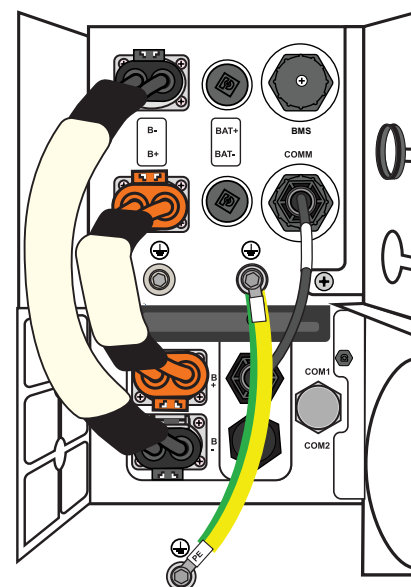


3.1.2 Připojení baterie (jedna baterie)

Poznámka: Elektroinstalace předchozího kroku není znázorněna.

Připojte následující porty mezi BMS, měničem EI a baterií 1:

1. Připojte napájecí kabel bateriového modulu z BMS B+ k portu měniče B+.
2. Připojte napájecí kabel bateriového modulu z BMS B- k portu měniče B-.
3. Připojte kabel COMM baterie z BMS COMM k portu COM1 baterie 1.
4. Připojte zemnicí vodič BMS ze zemnicího šroubu BMS k zemnicímu šroubu baterie 1.

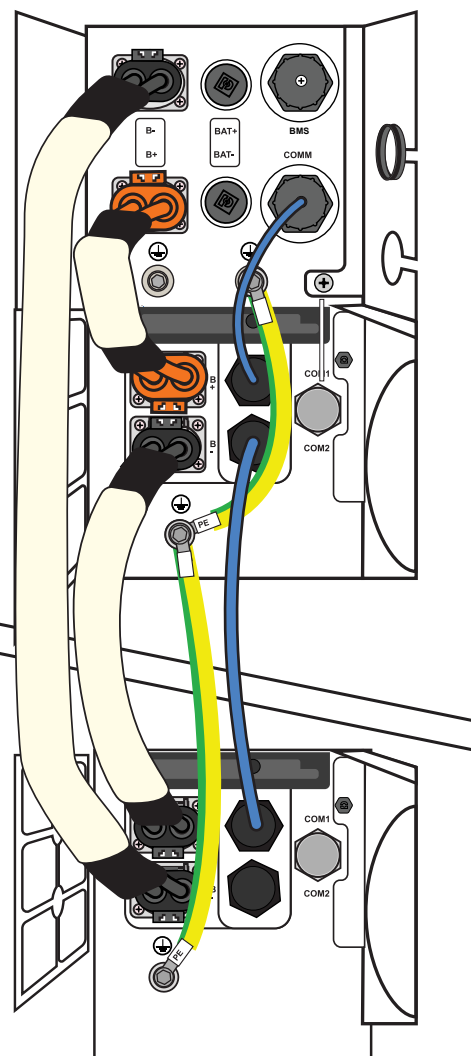


3.1.3 Připojení baterie (dvě baterie)

1. Připojení BMS k baterii 1:
 - Napájecí kabel bateriového modulu z BMS B+ k portu B+ baterie 1.
 - Komunikační kabel Comm z BMS COMM k portu COMM1 baterie 1.
 - Uzemňovací kabel od uzemnění BMS k uzemnění baterie 1.
2. Připojení BMS k baterii 2:
 - Napájecí kabel bateriového modulu z BMS B- k portu B- baterie 2.
3. Připojení baterie 1 k baterii 2:
 - Napájecí kabel bateriového modulu z portu B- baterie 1 k portu B+ baterie 2.
 - Komunikační kabel Comm z portu COMM2 baterie 1 k portu COMM1 baterie 2.
 - Uzemňovací kabel od uzemnění baterie 1 k uzemnění baterie 2.

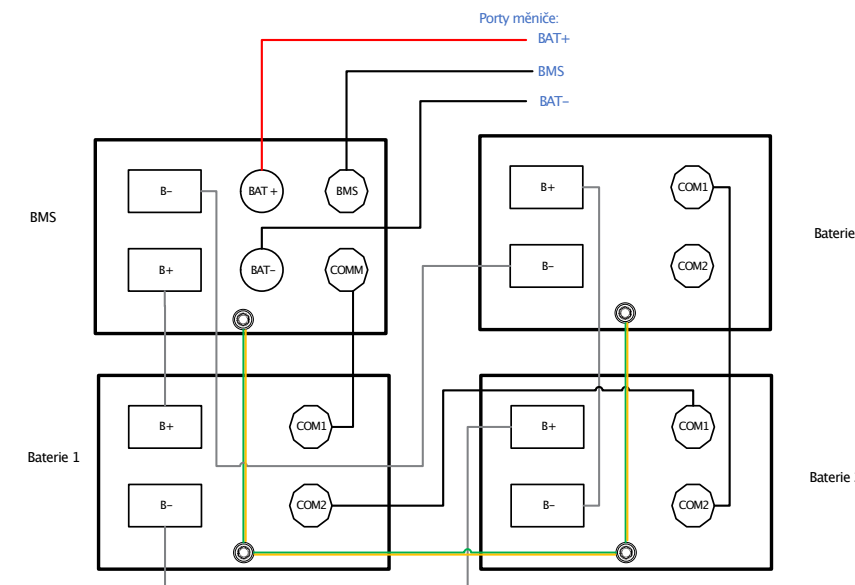
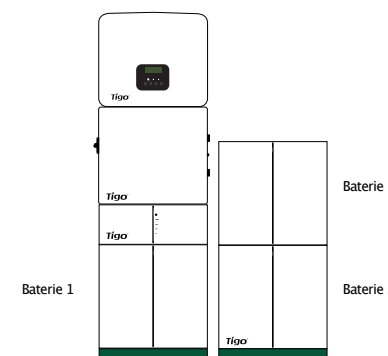
Baterie 1

Baterie 2



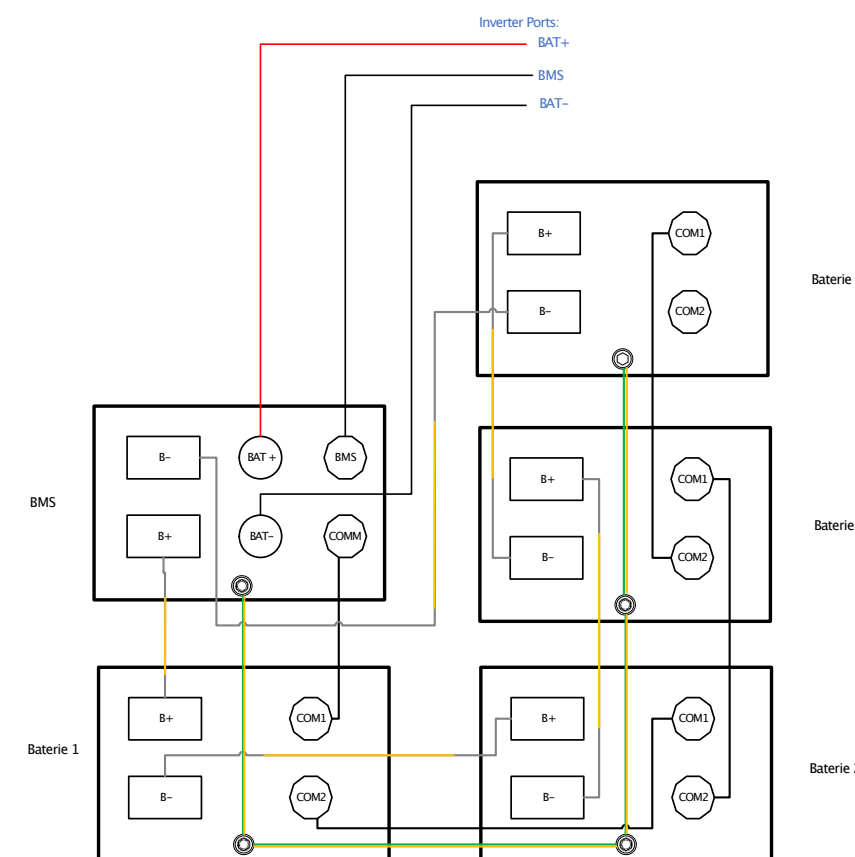
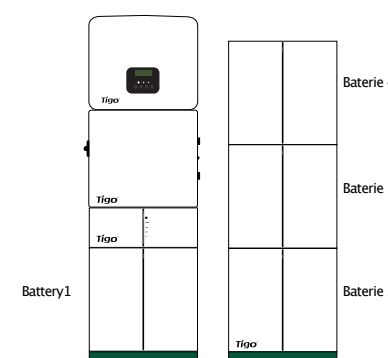
3.1.4 Tři baterie

1. BMS k baterii 1: B+ k B+; COMM k COMM1; uzemnění k uzemnění
2. BMS k baterii 3: B- k B-
3. Baterie 1 k baterii 2: B- k B+; COMM2 k COMM1; uzemnění k uzemnění
4. Baterii 2 k baterii 3: B- k B+; COMM2 k COMM1; uzemnění k uzemnění



3.1.5 Čtyři baterie

1. BMS k baterii 1: B+ k B+; COMM k COMM1; uzemnění k uzemnění.
2. BMS k baterii 3: B- k B-.
3. Baterie 1 k baterii 2: B- k B+; COMM2 k COMM1; uzemnění k uzemnění.
4. Baterii 2 k baterii 3: B- k B+; COMM2 k COMM1; uzemnění k uzemnění.
5. Baterii 3 k baterii 4: B- k B+; COMM2 k COMM1; uzemnění k uzemnění.



4. Kontakt na zákaznický servis

Tigo Energy Itálie
Srl Via Calamandrei 36 52025
Monteverchi Toskánsko, Itálie

Amerika: +1 408 402 0802
Mezinárodní: 00800 2255 8446

<https://support.tigoenergy.com/>

